



Manuel d'instructions



2026-04-10

Fourneau à gaz avec four à gaz SPST 7120A/21 G

www.rmgastro.com



TABLE DES MATIÈRES

1. DÉCLARATION DE CONFORMITÉ	3
2. DONNÉES TECHNIQUES	3
3. TABLEAU DES GAZ AUXQUELS LE PRODUIT EST DESTINÉ	3
4. EMBLACEMENT GAZ	4
5. MESURES DE SÉCURITÉ DU POINT DE VUE DE LA PROTECTION INCENDIE	4
6. INSTALLATION	5
7. CONTRÔLE DES PERFORMANCES THERMIQUES	5
8. RACCORDEMENT DU TUYAU DE RACCORDEMENT AU GAZ	5
9. RACCORDEMENT GAZ LIQUIDE	5
10. VÉRIFIER LES PARAMÈTRES DE L'APPAREIL POUR LE TYPE DE GAZ	6
11. DONNÉES TECHNIQUES DU BRÛLEUR	6
12. VÉRIFICATION DES RÉGLAGES DE L'APPAREIL EN FONCTION DU TYPE DE GAZ	7
13. VÉRIFICATION DU RÉGLAGE DU GAZ DE L'APPAREIL (FOUR)	10
14. MODE D'EMPLOI	11
15. CONTRÔLE DU FOUR	12
16. NETTOYAGE ET ENTRETIEN	13

1. DÉCLARATION DE CONFORMITÉ

Décret du Ministère de santé. 38/21 Sb. Règlement 197/26/CE - Règlement REACH, 1935/24/CE - Règlement relatif au contact alimentaire.

Les produits répondent aux exigences du §26 de la loi n° 258/2 telle qu'en vigueur. Les produits répondent aux exigences de la directive RoHS 215/863/UE, 1/211, 517/214, 215/194, 215/195.

Attention, le fabricant décline toute responsabilité en cas de dommages directs ou indirects résultant d'une mauvaise installation, d'interventions ou de modifications inappropriées, d'un entretien insuffisant, d'une utilisation incorrecte, ou encore d'autres causes mentionnées dans les conditions générales de vente. Cet appareil est exclusivement destiné à un usage professionnel et doit être manipulé par des personnes qualifiées. Les parties qui ont été réglées et sécurisées par le fabricant ou un technicien agréé ne doivent pas être modifiées par l'utilisateur.

2. DONNÉES TECHNIQUES

L'étiquette de données techniques est située sur le panneau latéral ou arrière de l'appareil. Avant l'installation, étudiez le schéma de câblage et toutes les informations suivantes dans les instructions ci-jointes.

Largeur nette [mm]	Profondeur nette [mm]	Hauteur nette [mm]	Poids net [kg]
1200	900	900	136.70
Puissance gaz [kW]	Type de four	Puissance du four à gaz [kW]	Taille du four
48.000	À gaz, statique	6.00	GN 2/1

La puissance thermique nominale maximale et réduite, exprimée en kW, est basée sur la valeur Hi du gaz utilisé. Si le produit est connecté au GPL, la bouteille de gaz doit se trouver dans des pièces suffisamment ventilées.

3. TABLEAU DES GAZ AUXQUELS LE PRODUIT EST DESTINÉ

Version	Catégorie de produits	Pressions de raccordement (mbar)	Gaz utilisé	Pays de destination
A1	I2E	20	G20	DE, NL, PL, RO
A1	I2ELL	20, 20	G20,G25	DE
A1	I2E+	20/25	G20/G25	BE, FR
A1	I2H	20	G20	AT, BG, CH, CZ, DK, HR, EE, ES, FI, GB, GR, IE, IT, LT, LV, NO, PT, RO, SE, SI, SK, TR, LU, CY, FR
A1	I3B/P	30	G30	BG, CY, CZ, DK, GB, HR, EE, FI, FR, GR, HU, IT, LT, LV, MT, NL, NO, RO, SE, SI, SK, TR
A1	I3B/P	50	G30	AT, DE, CZ, CH, FR, SK
A1	I3P	37	G31	BE, CH, CZ, ES, GB, GR, IE, RO, SI, SK, FR, NL, PT, HR, IT, LT, PL, TR
A1	I3+	28-30/37	G30/G31	BE, CH, CY, CZ, EE, ES, FR, GB, GR, IE, IT, LT, PT, SI, SK, TR
A1	I12E3B/P	20, 50	G20, G30	DE, PL, RO
A1	I12ELL3B/P	20, 20, 50	G20, G25, G30	DE
A1	I12E+3+	20/25, 28-30/37	G20/G25, G30/G31	BE, FR

Version	Catégorie de produits	Pressions de raccordement (mbar)	Gaz utilisé	Pays de destination
A1	I12H3B/P	20, 30	G20, G30	BG, CZ, GB, DK, HR, EE, FI, GR, IT, LT, LV, NO, RO, SE, SI, SK, TR, CY, FR
A1	I12H3B/P	20, 50	G20, G30	AT, CH, CZ, FR, SK
A1	I12H3P	20, 37	G20, G31	CH, CZ, ES, GB, GR, IE, RO, SI, SK
A1	I12H3+	20, 28-30/37	G20, G30/G31	CH, CY, CZ, EE, ES, GB, GR, IE, IT, LT, PT, SK, SI, TR

4. EMPLACEMENT GAZ

Pour un fonctionnement et un emplacement corrects de l'appareil, il est nécessaire de respecter toutes les directives et normes du pays en question. Déballez l'appareil et vérifiez qu'il n'a pas été endommagé pendant le transport. Placez l'appareil sur une surface horizontale (dénivelé maximum jusqu'à 2°). Les petites irrégularités peuvent être nivelées avec des pieds réglables. Si l'appareil est placé de manière à être en contact avec les parois des meubles, ceux-ci doivent résister à une température allant jusqu'à 60°C. L'installation, le réglage, la mise en service doivent être effectués par une personne qualifiée et autorisée à effectuer de telles opérations, selon les normes en vigueur. L'appareil peut être installé séparément ou en série avec des appareils de notre production. Une distance minimale de 10 cm doit être respectée par rapport aux matériaux inflammables. Dans ce cas, des aménagements appropriés doivent être prévus pour garantir une isolation thermique adéquate des parties inflammables. L'appareil doit être installé uniquement sur une surface ininflammable ou contre un mur ininflammable. **Le plus petit débit d'air requis depuis l'espace extérieur pour les appareils de conception A est compris entre 5 et 20 m³/h, selon le type d'appareil. Cela dépend des réglementations d'installation du pays de destination. Pièces d'électroménager fournies par le fabricant ou son représentant, l'ouvrier effectuant l'installation ne doit pas reconstruire le produit. L'appareil doit être installé dans un environnement correctement ventilé.**

5. MESURES DE SÉCURITÉ DU POINT DE VUE DE LA PROTECTION INCENDIE

- l'appareil ne peut être utilisé que par des adultes
- l'appareil peut être utilisé en toute sécurité conformément aux normes suivantes :

Protection contre l'incendie dans les zones présentant un risque ou un danger particulier

Protection contre les effets de la chaleur

- l'appareil doit être placé de manière à ce qu'il repose ou soit suspendu fermement sur une surface non combustible

Les objets contenant des substances inflammables ne doivent pas être placés sur l'appareil à une distance inférieure à une distance de sécurité de celui-ci (la plus petite distance entre l'appareil et les substances inflammables est de 10 cm).

Tableau : degré d'inflammabilité des matériaux de construction inclus dans st. inflammabilité des substances et produits

Degré d'inflammabilité	Matériaux de construction
A - ininflammable	granit, grès, béton, brique, carreaux de céramique, plâtre
B - Difficile à inflammer	Acumin, Héraclite, Lihnos, Itaver
C1 - hautement inflammable	bois, bois dur, contreplaqué, papier dur, umakart
C2 - modérément inflammable	panneaux de particules, solodur, panneaux de liège, caoutchouc, revêtements de sol
C3 - Facilement inflammable	panneaux en fibres de bois, polystyrène, polyuréthane, PVC

- des informations sur le degré d'inflammabilité des matériaux de construction courants sont données dans le tableau ci-dessus. Les appareils doivent être installés de manière sécuritaire. Lors de l'installation, les règles de conception, de sécurité et d'hygiène pertinentes doivent également être respectées selon :
- sécurité incendie des appareils locaux et des sources de chaleur
- protection contre l'incendie dans les locaux présentant un risque ou un danger particulier
- protection contre les effets de la chaleur

6. INSTALLATION

Important : Le fabricant n'offre aucune garantie pour les défauts résultant d'une utilisation incorrecte, du non-respect des instructions contenues dans le manuel d'utilisation ci-joint et d'une mauvaise manipulation des appareils. L'installation, les modifications et les réparations des appareils pour grandes cuisines, ainsi que leur démontage en raison d'un possible dommage au raccordement de gaz, ne peuvent être effectués que sur la base d'un contrat de maintenance. Ce contrat peut être conclu avec un revendeur autorisé, tout en respectant les prescriptions techniques et les normes, ainsi que les règles concernant l'installation, l'alimentation électrique, le raccordement au gaz et la sécurité au travail. Instructions techniques d'installation et de réglage, à utiliser **UNIQUEMENT** par des techniciens spécialisés. Les instructions qui suivent se réfèrent à un technicien qualifié pour l'installation afin d'effectuer toutes les opérations de la manière la plus correcte et selon les normes en vigueur. Toute activité liée à la régulation, etc. doit être effectuée uniquement avec l'appareil déconnecté du réseau. S'il est nécessaire de maintenir l'appareil sous tension, il faut faire preuve de la plus grande prudence. Le type d'appareil pour l'évacuation est déclaré sur l'étiquette signalétique, il s'agit d'un appareil A1.

7. CONTRÔLE DES PERFORMANCES THERMIQUES

Les appareils électroménagers doivent être vérifiés pour vérifier leur apport thermique: La puissance thermique est indiquée sur l'étiquette ou vous pouvez la trouver dans ce manuel. Il est nécessaire de vérifier d'abord si l'appareil est conçu pour le même type de gaz qui sera utilisé et donc si l'indication sur l'étiquette correspond au type de gaz qui sera utilisé. Pour le convertir à un autre type de gaz, il faut vérifier si le type de gaz marqué correspond à ce qui est recommandé dans ce manuel. La pression est mesurée avec un manomètre de la sensibilité nécessaire. Le manomètre est connecté à l'endroit approprié, il est donc nécessaire de dévisser la vis avec le bouchon hermétique et de connecter le manomètre. Après avoir terminé la mesure, il est nécessaire de revisser la vis et de vérifier son serrage.

8. RACCORDEMENT DU TUYAU DE RACCORDEMENT AU GAZ

Le gaz doit être raccordé par un tuyau d'une longueur maximale de 1,5 mètre de tuyau flexible en acier galvanisé, en cuivre ou en acier conformément aux normes de mise à la terre applicables. Chaque appareil doit avoir un robinet fermable à l'entrée pour arrêter facilement l'alimentation en gaz. Après avoir installé l'appareil, nous devons vérifier les éventuelles fuites de gaz. Ne vérifiez jamais les fuites avec un feu ouvert. Des matériaux qui ne provoquent pas de corrosion, par exemple une solution d'eau savonneuse, doivent être utilisés pour vérifier les fuites de gaz. Les appareils ont subi une inspection approfondie du fabricant, les données sur le type de gaz, la pression et le type de l'appareil sont indiquées sur l'étiquette avec les caractéristiques. Les bouteilles de GPL doivent être équipées d'un contrôleur qui correspond à la pression du gaz indiquée sur l'étiquette de l'équipement conformément à la législation du pays applicable.

9. RACCORDEMENT GAZ LIQUIDE

Le raccordement de l'appareil au système de distribution de gaz doit être effectué à l'aide d'un tuyau en acier ou en cuivre adapté aux exigences nationales en vigueur. Celui-ci doit être vérifié régulièrement et remplacé si nécessaire. Chaque appareil doit être équipé d'un robinet de fermeture et d'un robinet rapide. Le raccord rapide doit être librement accessible et à portée de l'appareil. Après l'installation, il est nécessaire de vérifier qu'il n'y a pas de fuite de gaz. Pour déterminer les fuites, nous utilisons de l'eau savonneuse ou des sprays de détection afin de déterminer d'éventuelles fuites. N'utilisez pas de substances corrosi-

ves ! Tous nos électroménagers sont soigneusement inspectés. Le type de gaz, la pression et la désignation de la catégorie concernée sont indiqués sur l'étiquette de production. Raccordement au gaz liquide : La pression pour le raccordement du gaz liquéfié doit être de 28 ou 30 mbar pour le propane/butane et de 37 mbar pour le propane. Il est nécessaire de vérifier l'étiquette, de mesurer la pression et de vérifier les paramètres des buses installées avec les paramètres de buse requis conformément aux exigences du fabricant. Si la pression est inférieure à 25 mbar ou supérieure à 37 mbar, il ne faut pas raccorder l'appareil. Raccordement au gaz naturel : La pression lors du raccordement au méthane doit être de 18 ou 20 mbar. Il est nécessaire de vérifier l'étiquette, de mesurer la pression et de vérifier les paramètres des buses installées avec les paramètres de buse requis conformément aux exigences du fabricant. Si la pression est inférieure à 15 mbar ou supérieure à 22,5 mbar, il ne faut pas connecter l'appareil.

10. VÉRIFIER LES PARAMÈTRES DE L'APPAREIL POUR LE TYPE DE GAZ

Nos appareils sont certifiés et réglés pour le gaz naturel (voir étiquette signalétique). La conversion ou l'adaptation à un autre type de gaz doit être effectuée uniquement par un technicien agréé. Les buses pour différents types de gaz sont dans un sachet emballé avec la marmite et sont marquées en centièmes de mm (tableau des données techniques).

11. DONNÉES TECHNIQUES DU BRÛLEUR

Données	Type de gaz						
Brûleur 8,5 kW	G30 28-30 mbar	G30 37 mbar	G30 50 mbar	G20 20 mbar	G25 25 mbar	G25 20 mbar	G20 25 mbar
Diamètre du brûleur principal 1/100mm	145	140	130	215	225	245	205
Arrivée d'air (mm)	Ouvrir	Ouvrir	Ouvrir	3,5	3,5	3,5	3,5
Consommation de gaz	0,670 kg/h	0,670 kg/h	0,670 kg/h	0,899 m3/h	1,046 m3/h	1,046 m3/h	0,899 m3/h
Brûleur 4 kW							
Diamètre du brûleur principal 1/100mm	145	140	130	215	225	245	205
Arrivée d'air(mm)	Ouvrir	Ouvrir	Ouvrir	Fermé	Fermé	Fermé	Fermé
Consommation de gaz	0,315	0,315	0,315	0,899	1,046	1,046	0,899
Brûleur 6 kW (oven)							
Diamètre du brûleur principal 1/100mm	125	115	110	180	195	205	175
Arrivée d'air(mm)	13	13	13	13	13	13	13
Consommation de gaz	0,473 kg/h	0,473 kg/h	0,473 kg/h	0,635 m3/h	0,738 m3/h	0,738 m3/h	0,635 m3/h
Brûleur pilote du fourneau							
Buse (1/100mm)	24	24	24	Paramètres	Paramètres	Paramètres	Paramètres
Brûleur pilote du four							
Buse (1/100mm)	13	13	13	36	36	36	36

Données	Type de gaz					
Brûleur 8,5 kW	G25.1 25 mbar	G2.350 13 mbar	G27 20 mbar	G31 30-37 mbar	G31 37 mbar	G31 50 mbar
Diamètre du brûleur principal 1/100mm	240	315	250	145	140	130
Arrivée d'air (mm)	3,5	Ouvrir	3,5	Ouvrir	Ouvrir	Ouvrir
Consommation de gaz	1,044 m3/h	1,249 m3/h	1,097 m3/h	0,660 kg/h	0,660 kg/h	0,660 kg/h
Brûleur 4 kW						
Diamètre du brûleur principal 1/100mm	240	315	250	145	140	130
Arrivée d'air (mm)	Fermé	Fermé	Fermé	Ouvrir	Ouvrir	Ouvrir
Consommation de gaz	1,044	1,249	1,097	0,660	0,660	0,660
Brûleur 6 kW (oven)						

Diamètre du brûleur principal 1/100mm	195	260	205	125	115	110
Arrivée d'air (mm)	13	13	13	13	13	13
Consommation de gaz	0,737 m3/h	0,882 m3/h	0,774 m3/h	0,466 kg/h	0,466 kg/h	0,466 kg/h
Brûleur pilote du fourneau						
Buse (1/100mm)	Paramètres	Paramètres	Paramètres	24	24	24
Brûleur pilote du four						
Buse (1/100mm)	36	36	36	13	13	13

12. VÉRIFICATION DES RÉGLAGES DE L'APPAREIL EN FONCTION DU TYPE DE GAZ

Nos appareils sont certifiés et réglementés pour le gaz naturel (voir étiquette signalétique). La conversion ou l'adaptation à un autre type de gaz ne peut être effectuée que par un technicien agréé. Les buses pour les différents types de gaz se trouvent dans le sac fourni avec le fourneau et sont marquées en centièmes de mm.

Remplacement des gicleurs du brûleur principal :

Il convient de suivre la procédure suivante :

- 1) Retirer la grille.
- 2) Atomiseur de flamme
- 3) le corps du brûleur
- 4) le bac gastro
- 5) Dévisser le gicleur à l'aide d'une clé et le remplacer par le gicleur approprié en fonction du type de gaz. Inversez l'ordre de montage. Veillez à ce que les pièces s'emboîtent bien les unes dans les autres
- 6) Maintenez toujours le régulateur d'air ouvert conformément au tableau „TABLEAU DES PRESSIONS“.

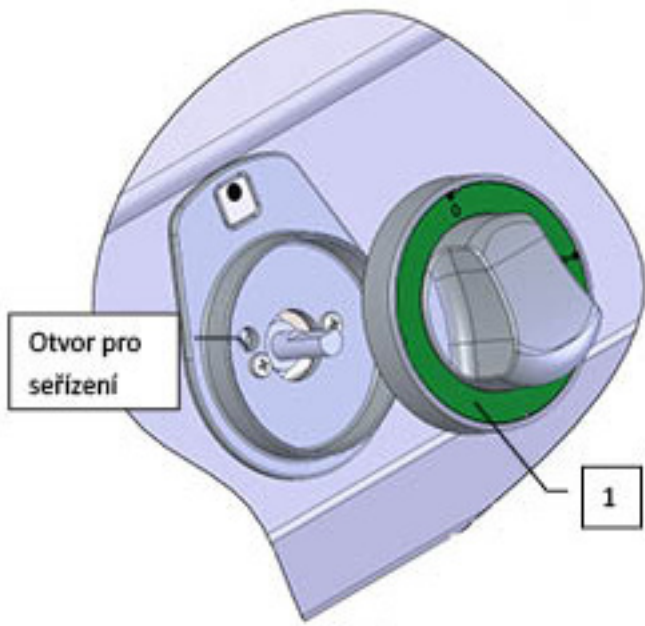
Remplacement et réglage du brûleur pilote (voir figure ci-dessous) :

- 1) Régler le brûleur pilote en desserrant le contre-écrou à l'aide d'une clé.
- 2) Ensuite, desserrez ou serrez le gicleur à l'aide de la clé.

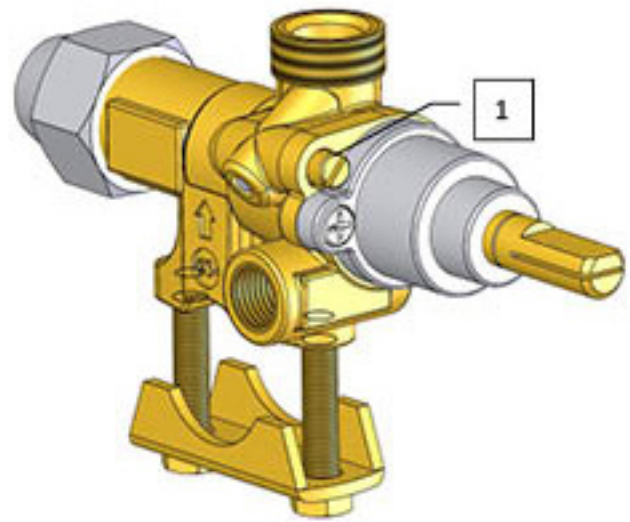
Important :

Après avoir ajusté l'appareil pour un autre type de gaz, il est nécessaire d'indiquer le changement de gaz sur l'étiquette de l'appareil et de suivre les étapes suivantes :

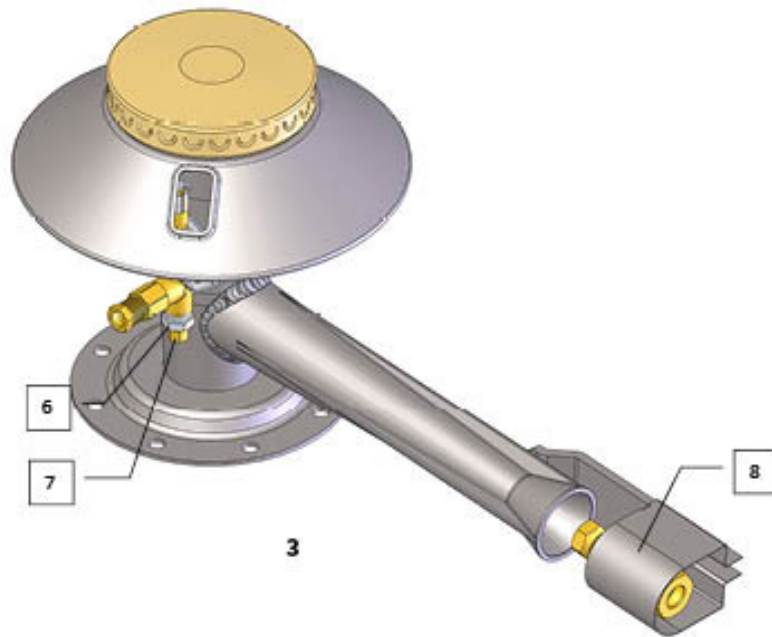
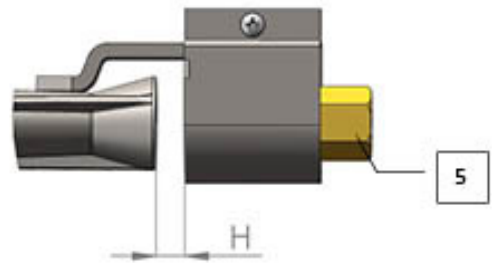
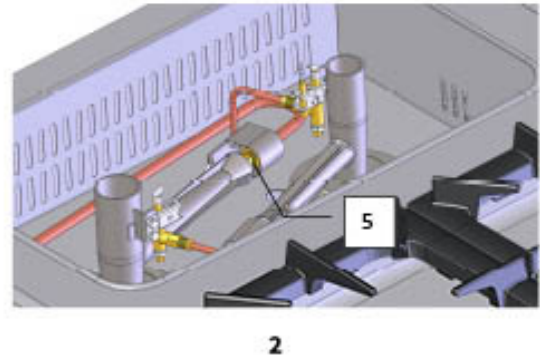
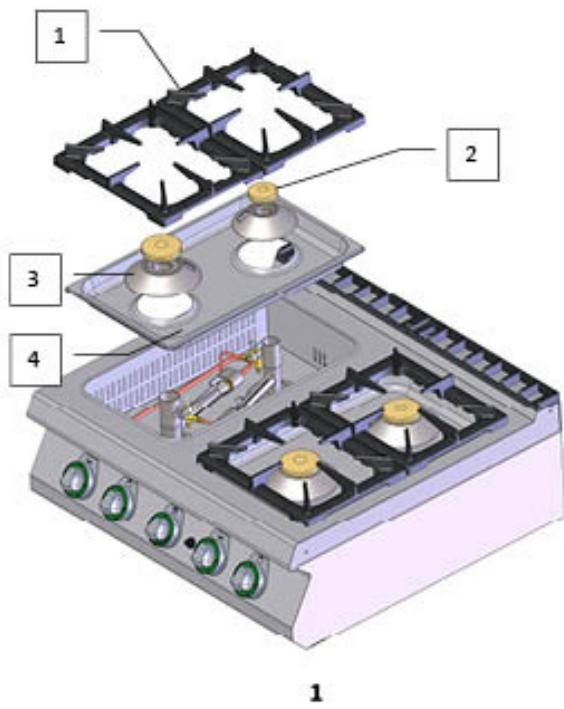
- Vérifier qu'il n'y a pas de fuites de gaz.
- Vérifier l'allumage et la flamme du brûleur principal.
- Vérifier la flamme du brûleur principal pour une puissance minimale „BASSE PUISSANCE“.



Obr. 4



Obr. 5



13. VÉRIFICATION DU RÉGLAGE DU GAZ DE L'APPAREIL (FOUR)

Nos appareils sont certifiés et réglementés pour le gaz naturel (voir étiquette technique). La conversion ou l'adaptation à un autre type de gaz doit être effectuée par un personnel agréé. Les buses pour les différents types de gaz se trouvent dans le sac fourni avec le fourneau à gaz et sont marquées en centièmes de mm (tableau des caractéristiques techniques des tuyaux).

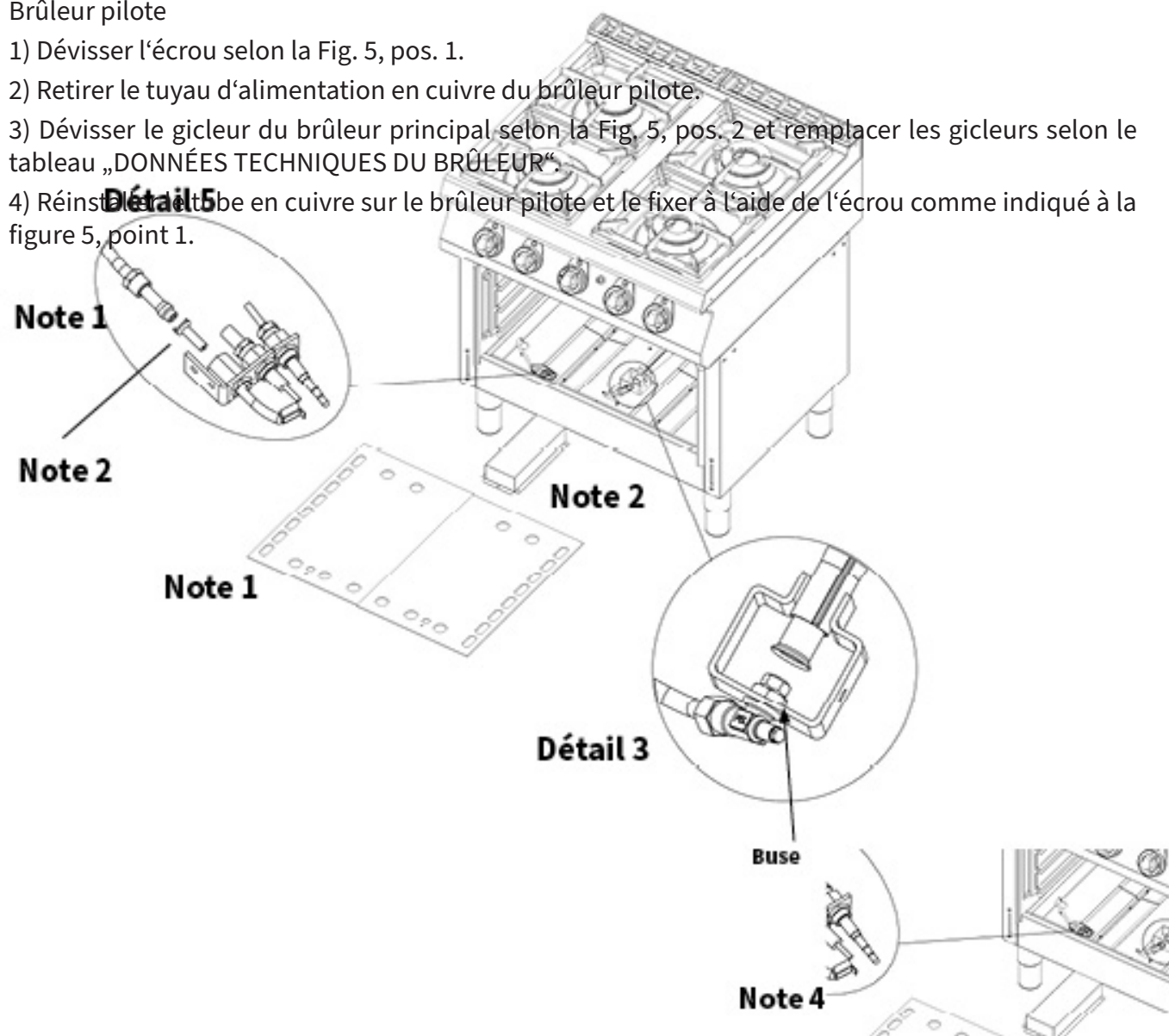
Mode d'emploi : il est indispensable de se familiariser avec le fourneau à gaz :

Le brûleur principal

- 1) Ouvrez la porte du four et retirez la plaque de recouvrement (faux fond du four).
- 2) Retirez le couvercle du brûleur principal (fig. 2).
- 3) En vous référant à l'illustration (fig. 3), dévissez le gicleur du brûleur principal et remplacez-le par les gicleurs indiqués dans le tableau „DONNÉES TECHNIQUES“.
- 4) Réglez l'alimentation en air pour le gaz approprié conformément au tableau „DONNÉES TECHNIQUES“.

Brûleur pilote

- 1) Dévisser l'écrou selon la Fig. 5, pos. 1.
- 2) Retirer le tuyau d'alimentation en cuivre du brûleur pilote.
- 3) Dévisser le gicleur du brûleur principal selon la Fig. 5, pos. 2 et remplacer les gicleurs selon le tableau „DONNÉES TECHNIQUES DU BRÛLEUR“.
- 4) Réinstaller le tuyau en cuivre sur le brûleur pilote et le fixer à l'aide de l'écrou comme indiqué à la figure 5, point 1.



14. MODE D'EMPLOI

Attention ! Avant d'utiliser l'appareil, le film protecteur doit être retiré de toute la surface, puis l'appareil doit être lavé avec de l'eau et du détergent pour vaisselle, puis essuyé avec un chiffon humide.

Allumage et commande des brûleurs

Après avoir appuyé sur le bouton de commande du brûleur concerné et l'avoir tourné en position 1, allumez le brûleur pilote. Après avoir allumé le brûleur pilote, maintenez le bouton enfoncé pendant environ 30 secondes pour chauffer le thermocouple. Si la flamme s'éteint, répétez la procédure.

Pour allumer le brûleur à pleine puissance, tournez le bouton en position 2.

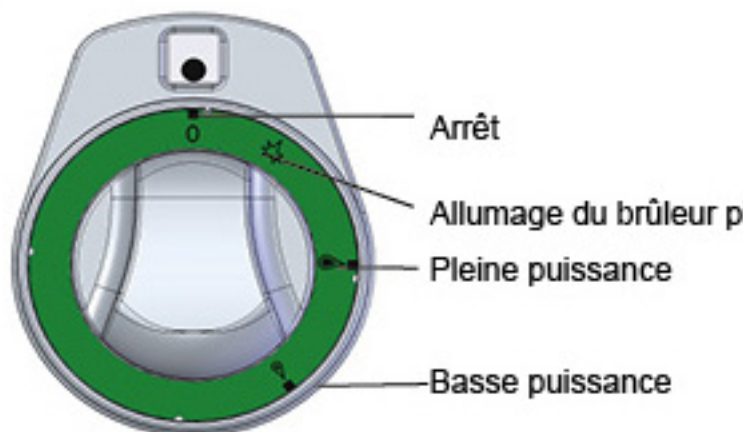
Pour régler le mode d'économie d'énergie „BASSE PUISSANCE“, appuyez légèrement sur le bouton et tournez-le en position 3.

Passez en mode veille en tournant le bouton vers la droite en position 1.

DESCRIPTION DU CONTRÔLE



① Bouton de régulation



15. CONTRÔLE DU FOUR

Commande de four stationnaire

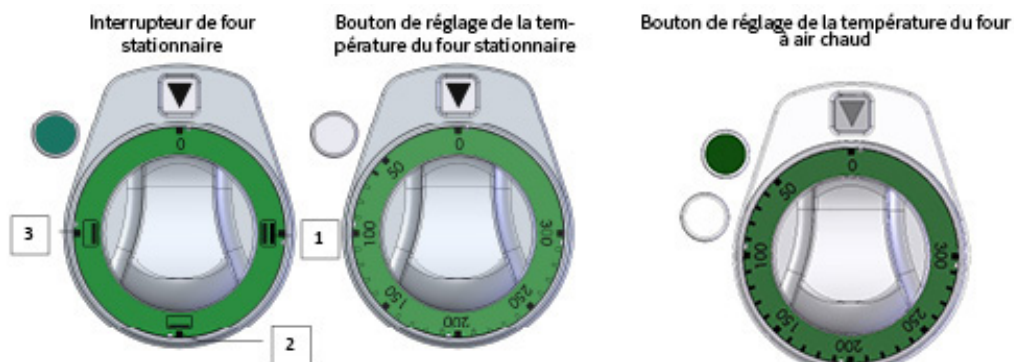
L'interrupteur du four fixe permet de choisir de cuire avec les éléments supérieurs et inférieurs du four (position 1), ou seulement avec les éléments inférieurs du four (position 3) ou seulement avec les éléments supérieurs du four (position 2). Ceci est indiqué par des voyants verts. Utilisez le bouton de commande du four stationnaire pour régler la température souhaitée. Le fonctionnement des éléments chauffants est indiqué par des voyants blancs. Lorsqu'ils s'éteignent, le four est chauffé à la température souhaitée. Éteignez le four en tournant les deux boutons sur la position „0“.

Contrôle du four à gaz

Allumer et régler le brûleur du four :

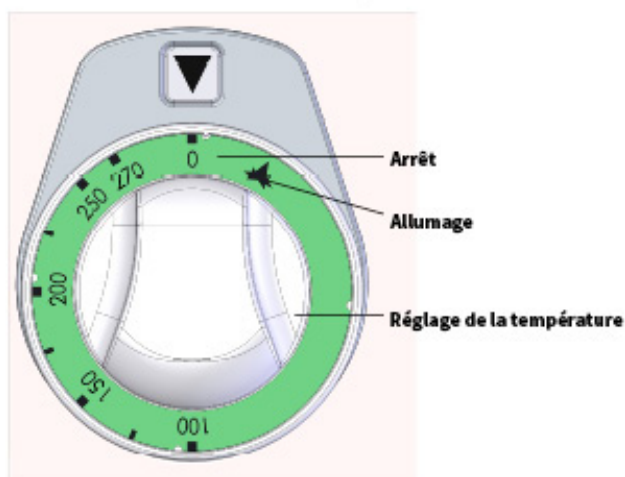
Pour allumer le four, ouvrez la porte du four, tournez le bouton jusqu'au repère d'allumage, maintenez le bouton enfoncé, puis appuyez sur le bouton d'allumage piezzo à plusieurs reprises jusqu'à ce que le gaz s'enflamme. Utilisez le trou dans le fond du four pour vérifier la flamme, relâchez le bouton après environ 10 secondes. Si la flamme pilote s'éteint, l'opération doit être répétée. Lorsque le bouton est tourné en position d'allumage du brûleur pilote, le brûleur principal s'éteint et le brûleur pilote reste allumée. Pour allumer le brûleur principal, tournez le bouton vers la gauche et réglez la température souhaitée. Pour éteindre complètement le four, tournez le bouton de commande sur la position „0“.

Cc
Er
di
ré
in
ga



n-
:st
e-
la

Bouton de commande du four à gaz



16. NETTOYAGE ET ENTRETIEN

Il est recommandé de faire vérifier l'appareil par un service professionnel au moins une fois par an. Toutes les interventions sur l'appareil ne peuvent être effectuées que par une personne qualifiée et autorisée à effectuer de telles actions. **ATTENTION !** L'appareil ne doit pas être nettoyé avec de l'eau directe ou sous pression. Nettoyez l'appareil quotidiennement. Un entretien quotidien prolonge la durée de vie et l'efficacité de l'appareil. Toujours couper l'alimentation principale de l'appareil avant de le nettoyer. Lavez les parties en inox avec un chiffon humide et du détergent sans particules abrasives et séchez-les soigneusement. Ne pas utiliser de produits de nettoyage abrasifs ou corrosifs. Attention ! Avant d'utiliser l'appareil, il est nécessaire de retirer les films protecteurs de toute la surface, puis de le laver soigneusement avec de l'eau et du détergent à vaisselle, puis essuyez-le avec un chiffon humide. **AVERTISSEMENT** La garantie ne couvre pas les pièces d'usure soumises à l'usure normale (joints en caoutchouc, ampoules, pièces en verre et en plastique, etc.). La garantie ne s'applique pas non plus à l'appareil si l'installation n'a pas été effectuée conformément au manuel – par un technicien autorisé et selon les normes applicables, et si l'appareil a été manipulé de manière incorrecte (interventions internes, etc.) ou utilisé par du personnel non formé et en contradiction avec les instructions d'utilisation. De plus, la garantie ne couvre pas les dommages causés par des influences naturelles ou toute autre intervention extérieure. **Un contrôle par un service agréé est nécessaire 2 fois par an. Les emballages de transport et l'appareil en fin de vie doivent être remis au recyclage, conformément aux réglementations relatives à la gestion des déchets et des déchets dangereux.**